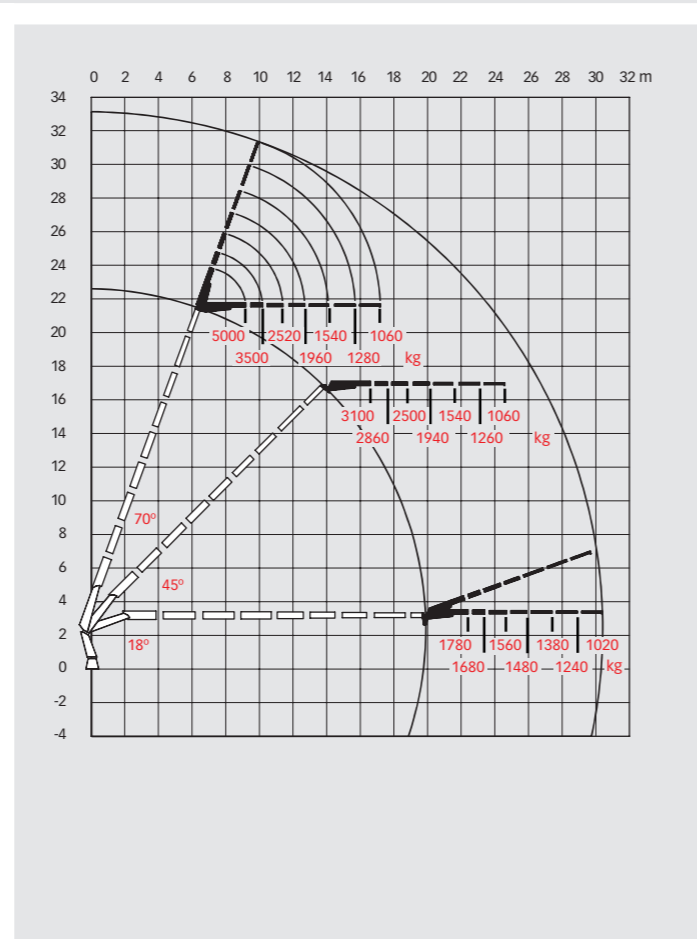
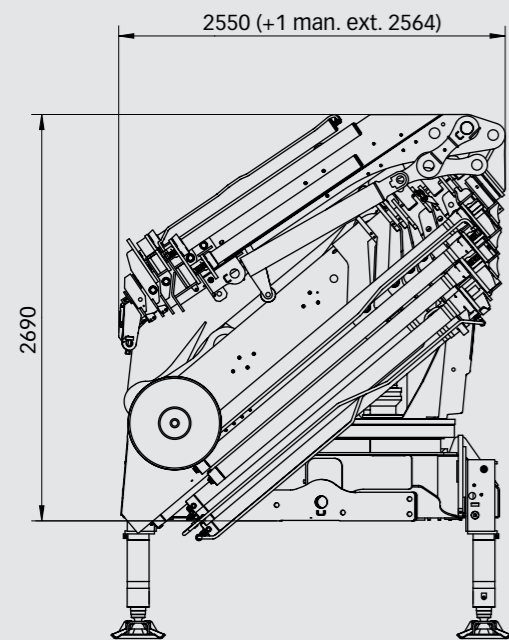
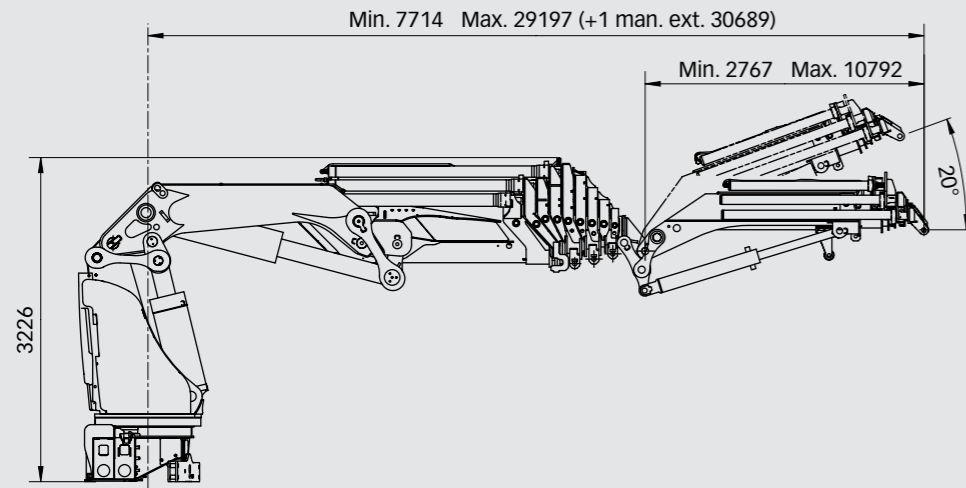
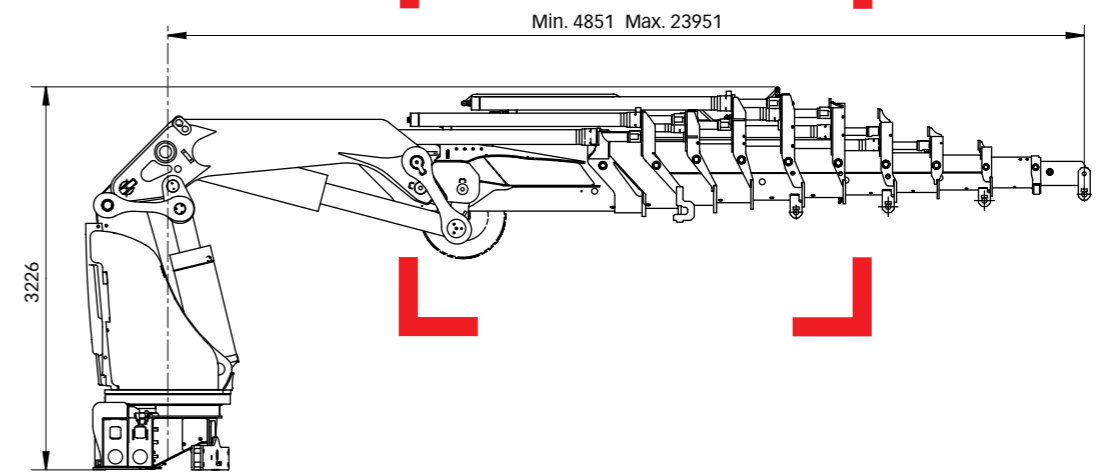


HIAB XS 1055 Données de base

> HIAB XS 1055 E-8 HiPro jib 145X-5



HIAB XS 1055



Données de base

Disclaimer

Les grues Hiab sont construites pour répondre aux standards de sécurité les plus élevés et leur vie utile a été testée en profondeur. Pour ce modèle, les calculs de la résistance ont été menés en accord avec la norme EN13001. Le système de garantie de la qualité certifié de Hiab est conforme à la norme ISO 9001. Certains articles présents dans nos brochures peuvent être additionnels. Certaines applications peuvent nécessiter un permis officiel. Nous nous réservons le droit de changer les spécifications techniques sans avis préalable. Les grues Hiab produites pour les États membres de l'Union européenne portent la mention CE et sont conformes au standard européen EN 12999.

BD-1055-FR-EU_071002

www.hiab.com



HIAB XS 1055 Données de base

Données Techniques

	EP-6 HiPro	E-6 HiPro	E-8 HiPro	E-10 HiPro
Couple de levage (kNm)	828	820	804	796
Portée – hydraulique standard (m)	16,5	15,3	19,6	24,0
Portée – extensions manuelles (m)	-	-	-	-
Portée – jib (m)	-	25,0	29,2	-
Portée / capacité de levage (m / kg)	4,7 / 18000	4,4 / 18000	4,4 / 18000	4,4 / 18000
	6,2 / 13300	5,9 / 13900	6,1 / 13000	6,3 / 12300
	8,0 / 10100	7,6 / 10500	7,8 / 9800	8,0 / 9300
	9,9 / 8000	9,3 / 8400	9,5 / 7800	9,7 / 7300
	11,9 / 6600	11,2 / 6900	11,4 / 6300	11,6 / 5800
	14,1 / 5500	13,2 / 5800	13,4 / 5200	13,6 / 4750
	16,3 / 4750	15,1 / 5000	15,3 / 4450	15,5 / 4050
	-	-	17,4 / 3850	17,6 / 3500
Portée / capacité de levage, avec jib (m / kg)	-	-	19,4 / 3450	19,6 / 3050
	-	-	-	21,8 / 2720
	-	-	-	23,8 / 2500
	-	18,4 / 2920	22,5 / 1780	-
	-	19,4 / 2740	23,5 / 1680	-
	-	20,7 / 2540	24,8 / 1560	-
	-	21,9 / 2320	26,0 / 1480	-
	-	23,4 / 1840	27,5 / 1380	-
Angle de rotation	∞	∞	∞	∞
	2587	2507	2507	2602
	2504	2500	2500	2505
	1626	1665	1730	1730
	7010	7260	7770	8150
Poids – jib (kg)	-	1390	1370	-
Poids – extension manuelle pour jib (kg)	-	50	50	-
Accessoires châssis (kg)	130	130	130	130
Poids – équipement de vérin d'appui 9 m d'envergure (kg)	1220 - 1390	1220 - 1390	1220 - 1390	1220 - 1390

Avec Jib + 1 extension man.

HIAB XS 1055 E-10 HiPro

